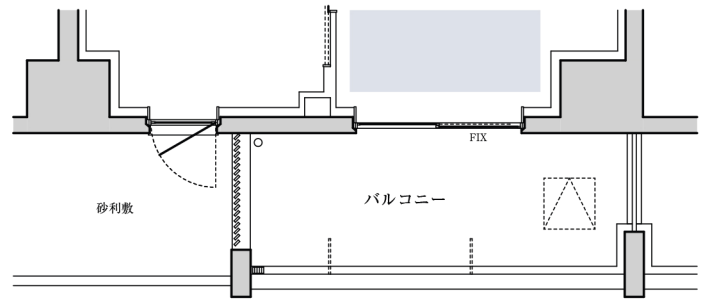
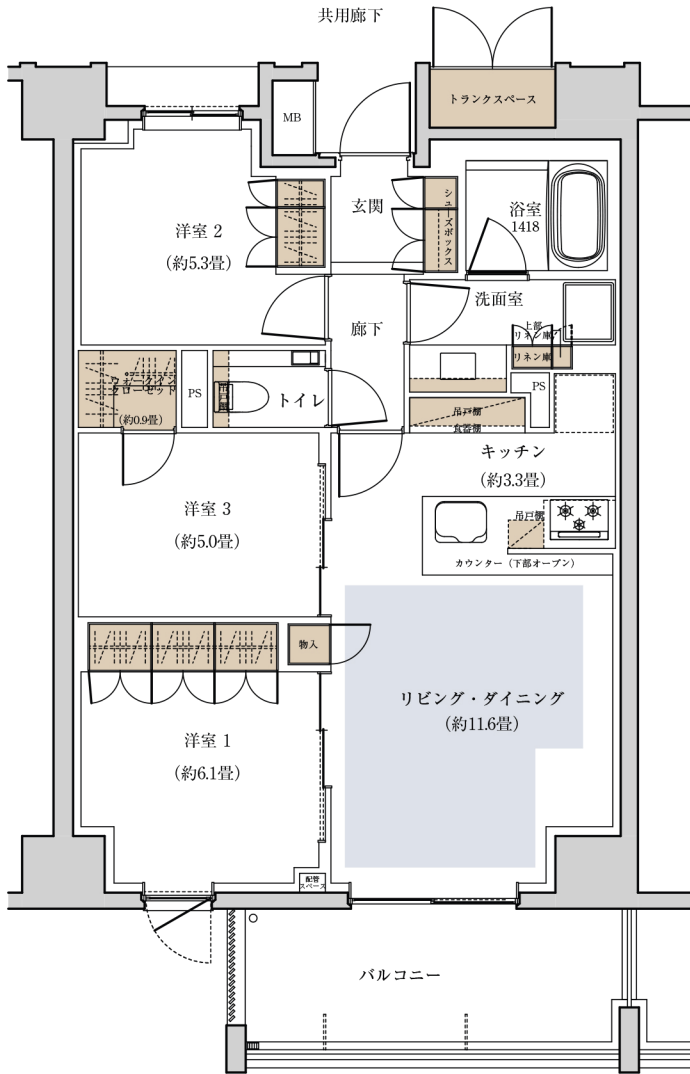


# B-70C type 3LDK+WIC+TS

専有面積 / 72.10m<sup>2</sup> (約21.81坪)

バルコニー面積 / 9.95m<sup>2</sup> (約3.00坪)



1F部分図

■ 収納 ■ 床暖房 ■ WIC=ウォークインクローゼット TS=トランクスペース

※掲載の図面は計画段階のもので変更になる場合がございます。詳細は図面集をご参照ください。